



## Filtros de Malla Automáticos Serie V

### Especificaciones Serie V

#### Información General

La serie V, es el más reciente diseño vanguardista en filtros de malla automáticos autolimpiantes, disponibles al día de hoy. La eficiencia de lavado en cualquier filtro de este tipo, depende en gran medida en el mecanismo que mueve el dispositivo de limpieza. El nuevo dispositivo inversor de rotación (del scanner de limpieza) patentado de la serie V, es el más simple y eficiente en diseño, resultando en:

- Pocas partes móviles (sin switches de aproximación, sin motores que mueven el mecanismo de limpieza)
- Mínimo gasto por ciclo de lavado.
- Controlador de fácil operación
- Alta eficacia de limpieza en cada ciclo de lavado.
- Mantenimiento mínimo

El ciclo de lavado de 5 a 30 segundos, se inicia automáticamente cuando la presión diferencial a través de la malla se incrementa a 7 psi (libras sobre pulgada cuadrada). El filtro permanece en línea y el proceso de filtración permanece sin interrupción durante el ciclo de limpieza. El agua de retrolavado es mínimo, resultando en un menor desperdicio de la misma.

Los filtros de la serie V son fabricados conforme al código ASME (Asociación Americana de Ingenieros Mecánicos por sus siglas en inglés) y diseñados para incorporar un amplio rango de materiales de construcción, presión y de temperatura.

Valve and Filter fabrica sistemas de filtración a la medida que simplifican su instalación y cumplen con los requerimientos únicos que cada proyecto plantea.

Llame a Valve and Filter y descubra la razón por la cual nuestros clientes permanecen con nosotros.

#### Materiales

- |                   |  |
|-------------------|--|
| Cuerpo del Filtro | <ul style="list-style-type: none"><li>• 2"-10" entrada/salida, 316 SS</li><li>• 10"-20" entrada/salida, Acero al carbón epóxico **</li></ul> |
| Mallas            | <ul style="list-style-type: none"><li>• 316L SS sinterizadas **</li></ul>  |
| Bridas            | <ul style="list-style-type: none"><li>• AWWA Clase D</li></ul>   |

#### Sellos

- nitrilo, viton, silicón

#### Rango de filtración

- 15 a 1500 micras \*\*

#### Flujos

- 8 a 833 m<sup>3</sup>/hr / filtro (2.2 to 232 lps / filtro)

#### Presión máxima

- 150 psi (10.5 kg/cm<sup>2</sup>) \*\*

#### Presión mínima

- 35 psi (2.5 kg/cm<sup>2</sup>) \*\*

#### Temp. Máx.

- 176° F (80 °C) \*\*

#### Ciclo de limpieza

- 5 to 30 segundos

#### Controladores

- VF1B - Baterías, un solo filtro
- VF -AC - Electrónico, hasta 12 filtros
- Nuevo: totalmente electrónico multiple interfaces.

\*\* Otras opciones disponible bajo pedido.

## Valve and Filter

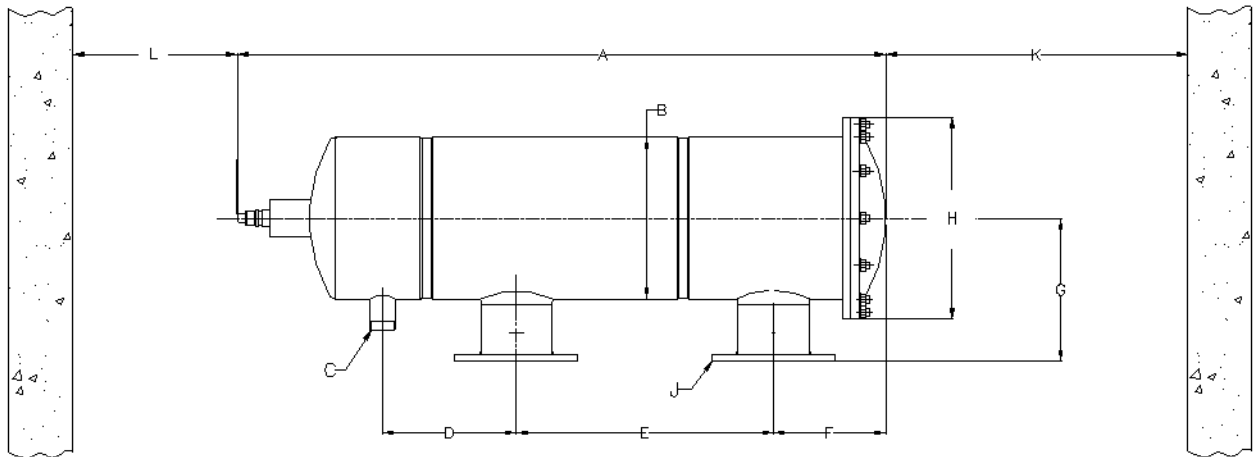
5270 Marshall Street, Arvada, CO 80002 USA

Phone 303-425-4242 Fax 303-425-0112

[www.valveandfilter.com](http://www.valveandfilter.com)

[sales@valveandfilter.com](mailto:sales@valveandfilter.com)

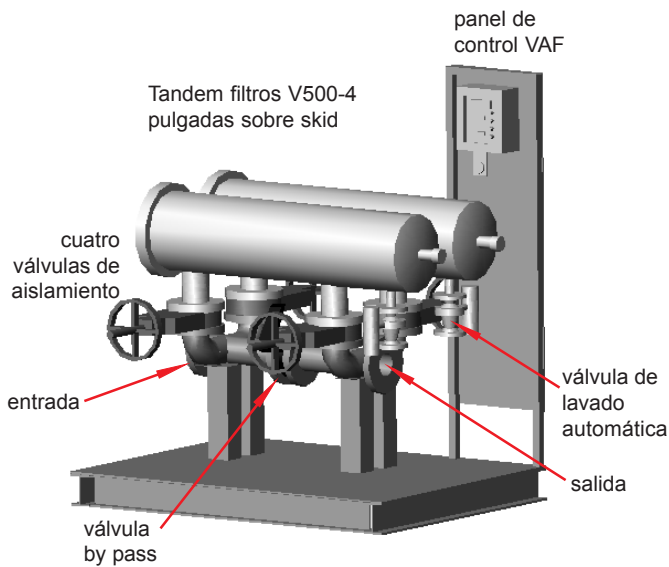
## Dimensiones



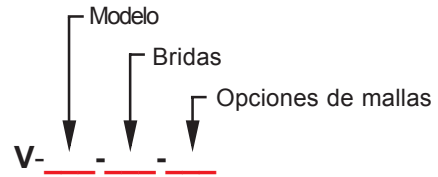
Modelo	Dimensiones - cm											área de filtrado cm <sup>2</sup>	Flujo nominal (LPS)			Flujo de lavado Litros	No. De boquillas
	A Longitud	B Diámetro	C Lín. Lavado	D	E	F	G	H	J bridas Pulg.	K Espacio	L Espacio		100 μ	200 μ	300 μ		
V250	97.0	25.7	1 NPT	18.0	29.2	23.9	23.4	34.3	2-3-4	76.2	30.5	1,445	17	23	25	30	2
V500	112.7	25.7	1 NPT	19.6	54.6	22.9	23.1	34.3	3-4-6	101.6	30.5	2,890	34	45	50	57	4
V1000	153.9	38.6	2 NPT	31.8	61.0	26.7	33.8	47.8	4-6-8	142.2	30.5	5,593	65	88	96	57	4
V1500	184.0	38.6	2 NPT	31.8	91.4	26.7	34.0	47.8	6-8-10	177.8	30.5	8,387	1560	131	144	87	6
V2000	205.0	56.1	3 brida	43.2	91.4	41.7	46.0	73.7	10-12-14	182.9	30.5	10,941	2040	172	193	125	6
V2500	228.6	56.1	3 brida	43.2	121.9	41.7	46.0	73.7	12-14-16	203.2	30.5	14,593	2710	242	265	167	8
V3500	300.5	61.0	3 brida	88.4	127.0	42.2	50.8	79.5	14-16-20	228.6	30.5	19,741	3670	309	338	167	8

Nota: El "Flujo nominal" considerado es para grados de filtración de 100, 200 y 300 micras y efectos ilustrativos solamente. Mayores grados de filtración resulta en mayores flujos permisibles, por lo contrario, menores grados de filtración resulta en menores flujos. Llame a Valve and Filter para mayor información.

### Aplicación típica



### Como ordenar



#### OPCIONES:

Modelos	Tamaño Bidas	Opciones de malla **
250	2, 3 o 4	15, 25, 50, 75,
500	3, 4 o 6	100, 120, 180,
1000	4, 6 o 8	200, 400, 800,
1500	6, 8 o 10	o 1500 micras
2000	10, 12 o 14	<b>Todos los modelos</b>
2500	12, 14 o 16	
3500	16, 18 o 20	

\*\* Otras medidas bajo pedido

## Valve and Filter

5270 Marshall Street, Arvada, CO 80002 USA  
 Phone 303-425-4242 Fax 303-425-0112  
[www.valveandfilter.com](http://www.valveandfilter.com)  
[sales@valveandfilter.com](mailto:sales@valveandfilter.com)